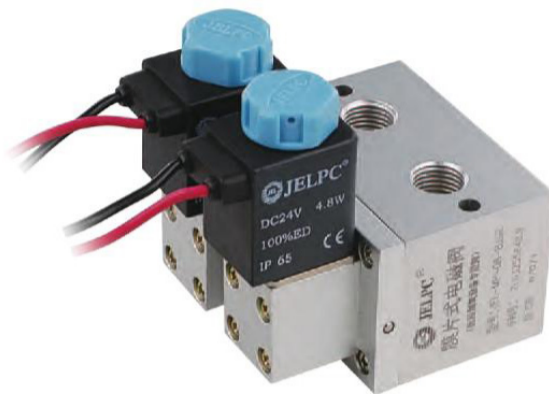




JEL-MP-08-FB2.8W/1.5W



JEL-MP-08-BJSR



JEL-MP-08



JEL-MP-08-ZDKR

国家实用新型专利(专利号: ZL03255648.9)

国家级优秀新产品奖

医用低压系统专用阀

采用特殊配方硅胶延长使用寿命

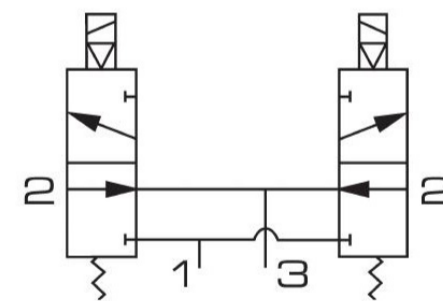
性能特点

1. 全新加工工艺, 阀体内孔粗糙度提升。
2. 采用特殊配方硅胶延长使用寿命。
3. 采用德国进口润滑脂, 有效形成保护膜, 降低磨损。
4. 阀芯材料采用德国进口软磁不锈钢, 提高磁性能, 降低线圈功率 30%。

订购码

JEL	MP	08	ZDKR	DC12V	W
佳尔灵品牌	膜片式	接管口径 08:G1/4"	安装形式 标准 ZDKR BJSR FB	标准电压 DC12V DC24V	瓦数 标准: 3W 低耗: 1.5W

图形符号



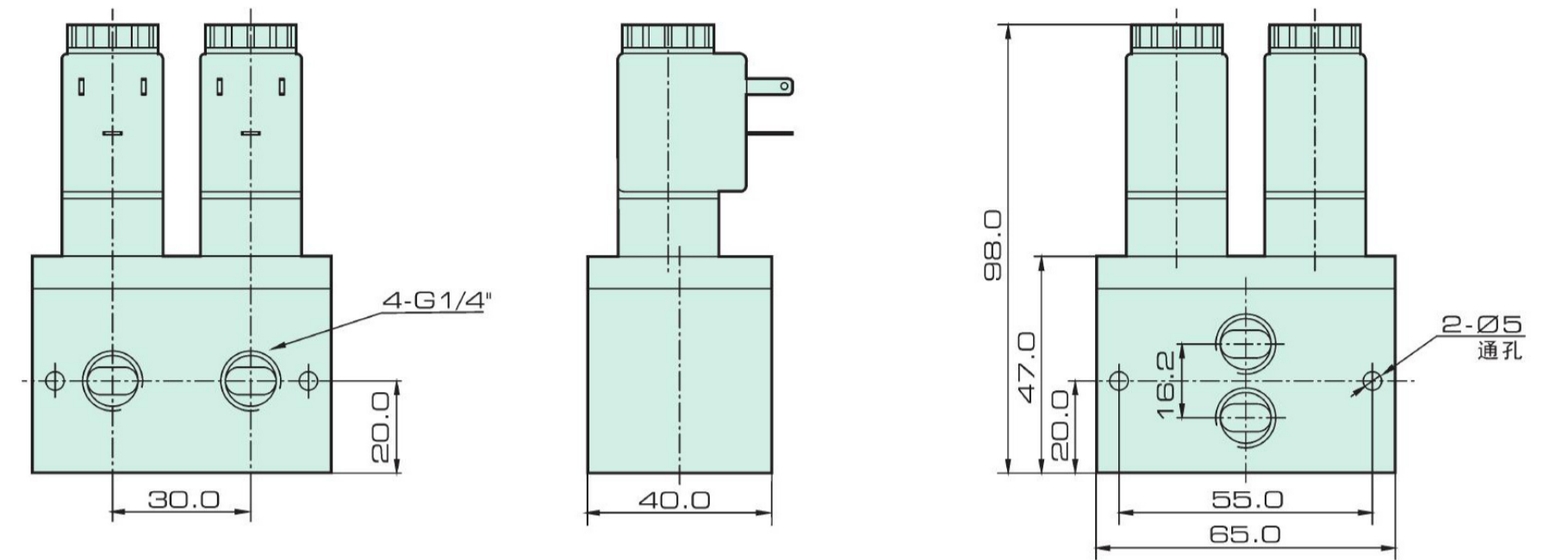
规格参数

型号	JEL-MP-08
位置数	二位四通
工作介质	经40微米滤网过滤的空气
动作方式	内部先导式
使用压力	0.08 ~ 0.35MPa
工作温度	-5 ~ 80°C
绝缘等级	F级, IP65

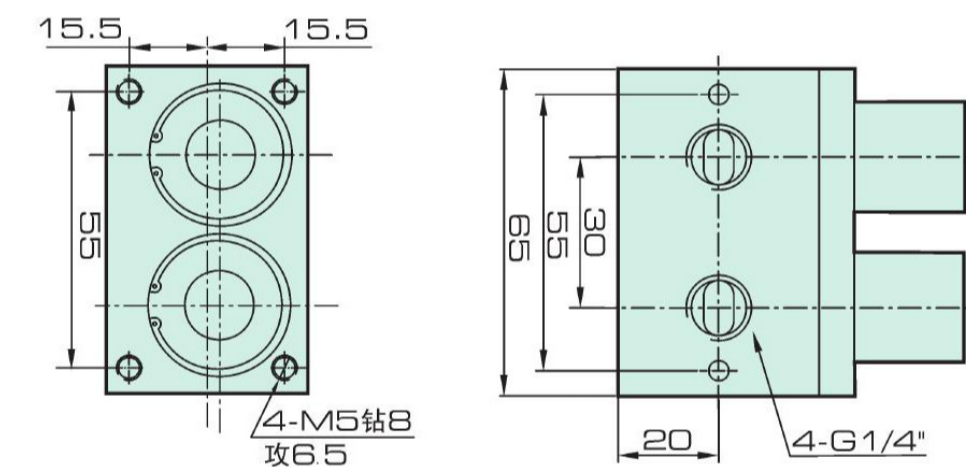
阀类	阀类
J4V	J4V
J4V100	J4V100
J4V200	J4V200
J4V300	J4V300
J4V400	J4V400
SV	SV
5V	5V
J4V/5V底座	J4V/5V底座
JSY	JSY
5JV	5JV
MCS	MCS
JVT307	JVT307
JEL	JEL
MVSD	MVSD
VF	VF
BM	BM
NAMUR	NAMUR
551	551
JEL10	JEL10
3VJZF	3VJZF
膜片阀	膜片阀
旋转阀	旋转阀
JELMP	JELMP
JELP/G	JELP/G
3V1	3V1
线圈	线圈
2P	2P
2V	2V
2W	2W
2W(大)	2W(大)
2L	2L
VX	VX
PU	PU
PU225	PU225
2Q	2Q
JEL5404	JEL5404
JEL6213	JEL6213
BU	BU
脉冲阀	脉冲阀
角座阀	角座阀
手扳阀	手扳阀
手拨阀	手拨阀
手转阀	手转阀
手拉阀	手拉阀
脚踏阀	脚踏阀
机械阀	机械阀
ASC, RE	ASC, RE
QE, QEA	QE, QEA
ST	ST
手滑阀	手滑阀

外形尺寸

JEL-MP-08



JEL-MP-08-BJSR



JEL-MP-08-ZDKR

