

SL系列

圆盘式刀库带锁气缸



JELPC®

佳尔灵—中国好气动

气缸类

- 计算式
- SI
- SI附
- SIB
- SQ
- DNT
- SC / SU
- SCT
- SC附

SL

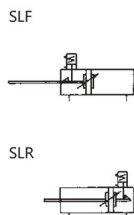
- DN
- DSN
- DN/DSN附
- MA
- MAC
- MA/MAC附
- MAL
- MALC
- MAL/MAC附
- SDA
- CQ2
- TCQ2
- ADN
- TADN
- PPRM
- ZX
- MHL2
- 气手指
- MXH
- MXQ
- CJP
- CJ2
- CDU
- TN
- CXS
- MGP
- MSQ



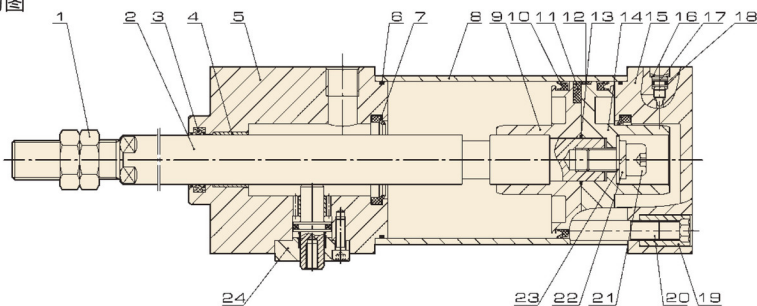
订购码

SL	F	63 x	50	S	LB	MT
系列	锁具位置	缸径	行程	磁石代号	固定形式	感应器类型
SL: 带锁型气缸	F: 前盖附锁型 R: 后盖附锁型	63	50-100mm	S: 附磁石 空白: 不附磁石	空白: 基本型 LB: 前后固定型 FA: 前盖固定型 FB: 后盖固定型 CA: 后盖固定型 CB: 后盖固定型 TC: 中间摇摆式 TC-M: 摇摆式附脚座	JEL-21R型 SC夹具 *标准线长1M 特殊另订购

图形成号



内部结构图



零件表

编号	名称	编号	名称	编号	名称
1	六角薄螺母	9	前活塞	17	调节针
2	活塞杆	10	Y型圈	18	O型圈
3	防尘圈	11	磁石	19	拉杆螺母
4	DU干轴承	12	导向带	20	拉杆
5	前端盖	13	O型圈	21	内六角圆柱头螺钉
6	O型圈	14	后活塞	22	弹性垫圈
7	缓冲圈	15	后端盖	23	平垫圈
8	缸筒	16	锁片	24	锁住装置组合