

SC/SU系列 标准气缸



- 气缸类
- 计算式
- SI
- SI附
- SIB
- SQ
- DNT
- SC / SU
- SCT
- SC附
- SL
- DN
- DSN
- DN/DSN附
- MA
- MAC
- MA/MAC附
- MAL
- MALC
- MAL/MALC附
- SDA
- CQ2
- TCQ2
- ADN
- TADN
- PPRM
- ZX
- MHL2
- 气手指
- MXH
- MXQ
- CJP
- CJ2
- CDU
- TN
- CXS
- MGP
- MSQ



订购码

SC	D	50	50	10	S	LB	MT
系列	系列代码	缸径	行程	可调行程	磁石代号	固定形式	感应器类型
SC: 拉杆式	空白: 标准复动型	32		10: 10mm 20: 20mm 30: 30mm	S: 附磁石 空白: 不附磁石	空白: 基本型 LB: 前后固定型	JEL-21R型
SU: 拉杆内藏式	D: 双轴复动型	40 50 63 80 100 125		50: 50mm 75: 75mm 100: 100mm		FA: 前盖固定型 FB: 后盖固定型 CA: 后盖固定型 CB: 后盖固定型 TC: 中间摇摆式 TC-M: 摇摆式附脚座	SC夹具 SU夹具
	J: 双轴可调行程型						* 标准线长1M 特殊另订购

规格参数

内径(mm)	32	40	50	63	80	100	125
动作形式	复动型						
工作介质	空气						
* 固定型式	基本型 FA型 FB型 CA型 CB型 LB型 TC型 TC-M型						
使用压力范围	1~9.0Kgf/cm ²						
保证耐压力	13.5Kgf/cm ²						
使用温度范围	-20~80°C						
使用速度范围	50~800mm/s						
缓冲型式	可调缓冲						
缓冲行程	20mm			26mm			
接管口径	G1/8"	G1/4"	G3/8"		G1/2"		

*SCD、SCJ的固定型式为：FA、FB、LB、TC和TC-M型。

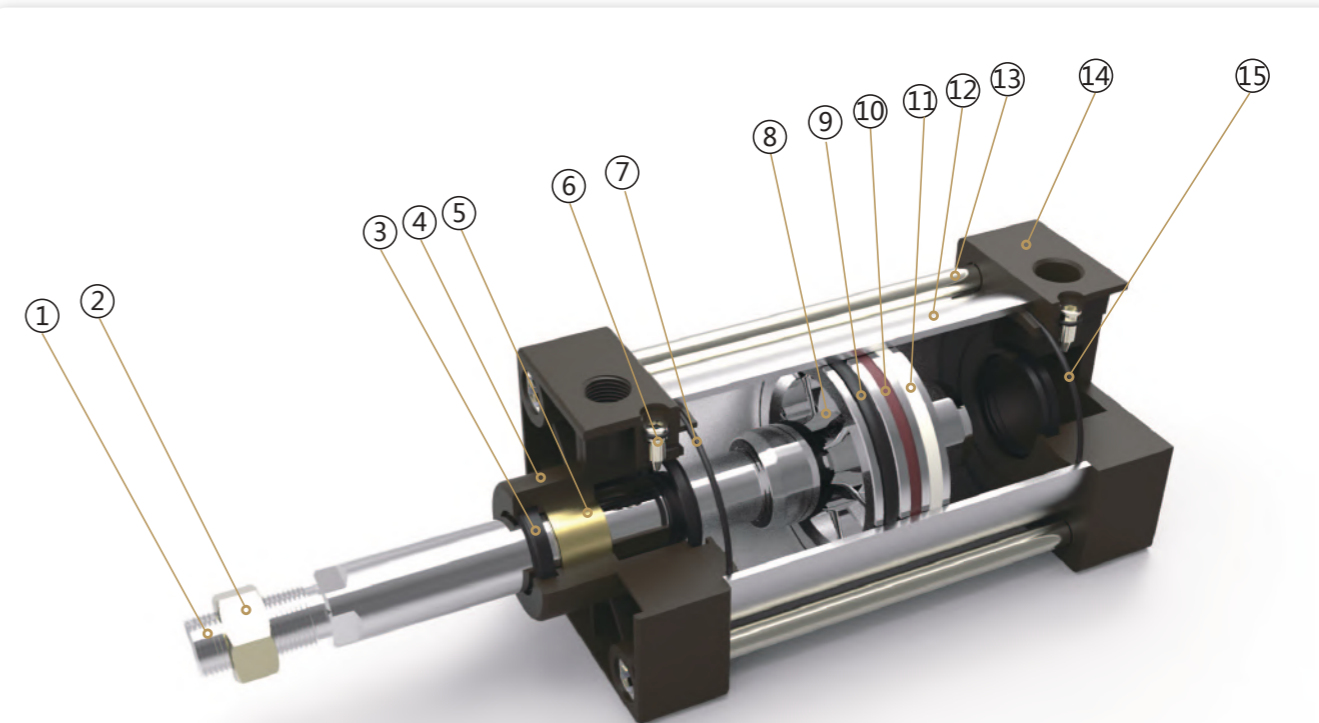
SC/SU系列 标准气缸

ISO9001:2015 CE

行程

内径	标准行程																最大行程	容许行程					
32	25	50	75	80	100	125	150	160	175	200	250	300	350	400	450	500	1000	2000					
40	25	50	75	80	100	125	150	160	175	200	250	300	350	400	450	500	600	700	800	1200	2000		
50	25	50	75	80	100	125	150	160	175	200	250	300	350	400	450	500	600	700	800	900	1000	1200	2000
63	25	50	75	80	100	125	150	160	175	200	250	300	350	400	450	500	600	700	800	900	1000	1500	2000
80	25	50	75	80	100	125	150	160	175	200	250	300	350	400	450	500	600	700	800	900	1000	1500	2000
100	25	50	75	80	100	125	150	160	175	200	250	300	350	400	450	500	600	700	800	900	1000	1500	2000
125	25	50	75	80	100	125	150	160	175	200	250	300	350	400	450	500	600	700	800	900	1000	1500	2000

内部结构图



零件表

编号	名称	编号	名称
1	活塞杆	9	活塞密封圈
2	六角螺母	10	磁铁
3	轴心密封件	11	耐磨环
4	前盖	12	缸筒
5	铜套	13	拉杆
6	节流针	14	后盖
7	缓冲密封件	15	O型圈
8	活塞		

- 气缸类
- 计算式
- SI
- SI附
- SIB
- SQ
- DNT
- SC / SU
- SCT
- SC附
- SL
- DN
- DSN
- DN/DSN附
- MA
- MAC
- MA/MAC附
- MAL
- MALC
- MAL/MALC附
- SDA
- CQ2
- TCQ2
- ADN
- TADN
- PPRM
- ZX
- MHL2
- 气手指
- MXH
- MXQ
- CJP
- CJ2
- CDU
- TN
- CXS
- MGP
- MSQ

气缸类

计算式

SI

S附

SIB

SQ

DNT

SC / SU

SCT

SC附

SL

DN

DSN

DN/DSN附

MA

MAC

MA/MAC附

MAL

MALC

MAL/MALC附

SDA

CQ2

TCQ2

ADN

TADN

PPRM

ZX

MHL2

气手指

MXH

MXQ

CJP

CJ2

CDU

TN

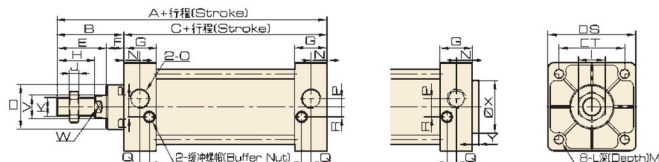
CXS

MGP

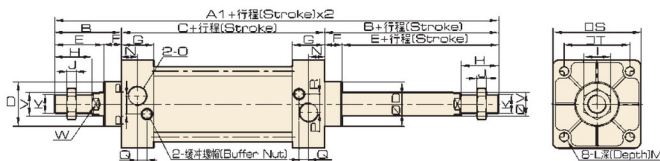
MSQ

外形尺寸

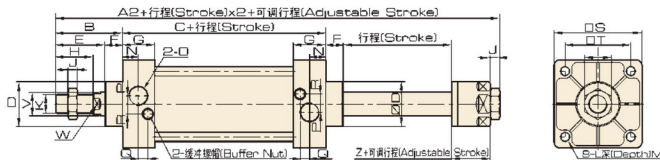
SC



SCD



SCJ



尺寸表

内径/符号	A	A1	A2	B	C	D	E	F	G	H	I	J	K	L
32	140	187	182	47	93	28	32	15	27.5	22	17	6	M10×1.25	M6
40	141	191	185	48	93	32	34	15	27.5	24	17	7	M12×1.25	M6
50	150	207	196	57	93	38	42	15	27.5	32	23	8	M16×1.5	M6
63	153	210	199	57	96	38	42	15	27.5	32	23	8	M16×1.5	M8
80	183	258	243	75	108	47	54	21	33	40	26	10	M20×1.5	M10
100	189	264	249	75	114	47	54	21	33	40	26	10	M20×1.5	M10
125	226	330	313	104	122	55	70	34	33	54	40	10	M27×2	M12

内径/符号	M	N	O	P	Q	R	S	T	V	W	Z	X	Y
32	9.5	13.5	G1/8	3.5	7.5	7	45	33	12	10	21	/	/
40	9.5	1.5	G1/4	6	8.2	9	50	37	16	14	21	/	/
50	9.5	13.5	G1/4	8.5	8.2	9	62	47	20	17	23	/	/
63	9.5	13.5	G3/8	7	8.2	8.5	75	56	20	17	23	/	/
80	11.5	16.5	G3/8	10	9.5	14	94	70	25	22	25.5	/	/
100	11.5	16.5	G1/2	11	9.5	14	112	84	25	22	25.5	/	/
125	15.5	16.5	G1/2	10	10	11	140	110	32	27	30	/	/