



气源件

AC, BC

AFC, BFC

AF, BF

AR, BR

AFR, BFR

AL, BL

JAC

JAF

JAR

JAW

JAL

JC

X-FE

FE

GC

ZYR10

PTH

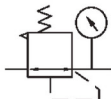
JAD

DPS

## 订购码

ZYR10	-	KR
型号		型式
ZYR10		KR: 溢流型 XD: 无溢流型

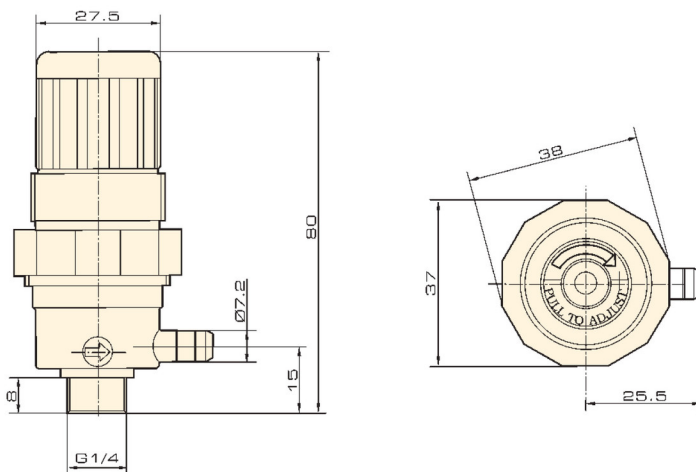
## 图形符号



## 规格参数

型号	ZYR10
公称通径	4mm
工作介质	压缩氧气
工作压力范围	0-0.08MPa
介质温度	5-+60°C
环境温度	5-+60°C
接口口径	G1/4"

## 外形尺寸



# PTH系列 空气过滤组合



R07

B07

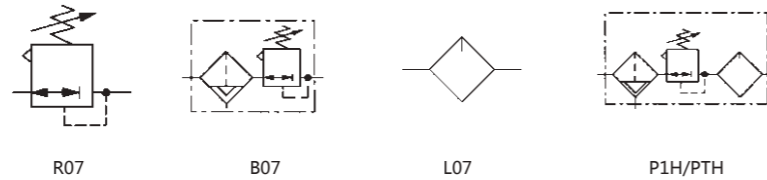
L07

PTH

## 订购码

系列	接管口径
PTH	200
R07系列管式调压阀	100 : 1/8"
B07系列管式过滤器-调压阀	200 : 1/4"
L07微型系列油雾器	
P1H/PTH系列油雾器 调压阀和润滑器	

## 图形符号



R07

B07

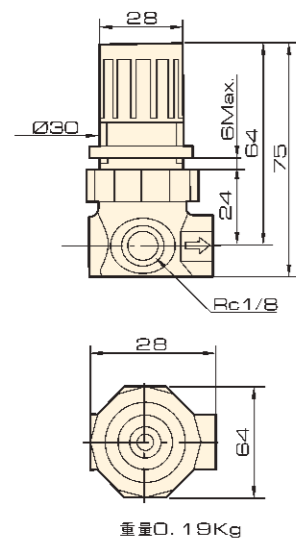
L07

P1H/PTH

## 规格参数

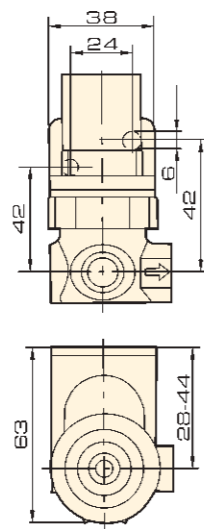
型号	R07	B07	L07	P1H/PTH
介质		压缩空气		
进口压力	0~10bar	0~10bar (透明杯)	透明杯: 6.3 bar	0~10bar
压力表接口	Rc1/8	-	-	-
工作环境温度	-20~50°C	透明杯: -20~50°C	-	-
本体材质	铝合金			

## R07 外形尺寸

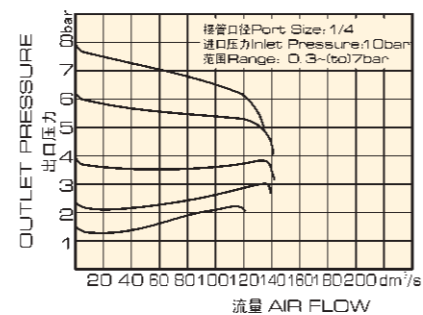


重量0.19Kg

## 支架安装



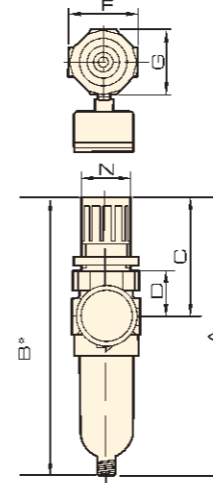
## 流量特性



ISO9001:2015 CE

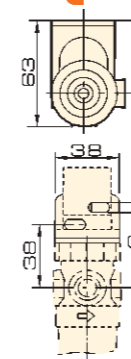
# PTH系列 空气过滤组合

## B07 外形尺寸



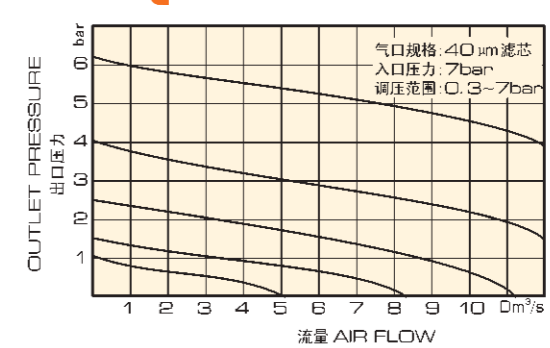
自动排水

## 支架安装



\*拆卸杯子所需要最小间隙。  
\*1/8BSP排放接头  
\* Minimum clearance required to remove bowl

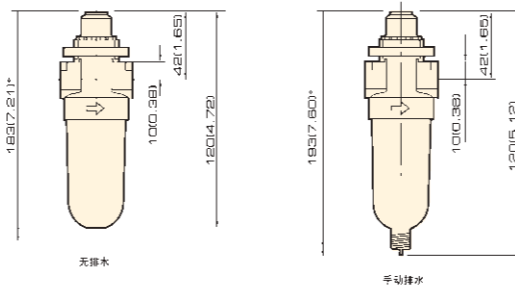
## 流量特性



规格	排放	A	B	C	D	F	G	面板孔	面板厚度	Kg
G1/8,G1/4	自动	160	210	68	28	41	38	30	0~6	0.26
G1/8,G1/4	手动	164	214	68	28	41	38	30	0~6	0.26

## 外形尺寸

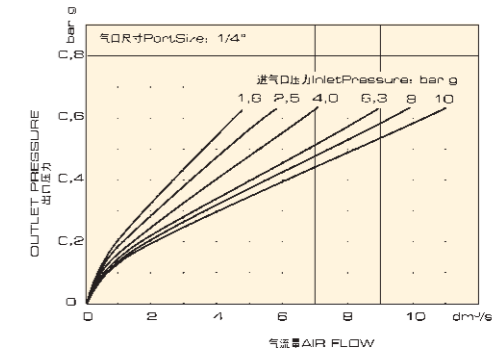
\*拆下滤杯所需要最小间隙。  
\* Minimum clearance required to remove bowl



无排水

手动排水

## 流量特性

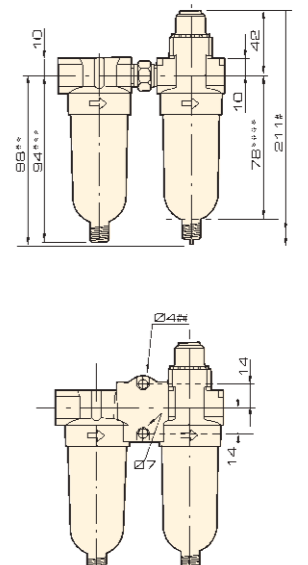
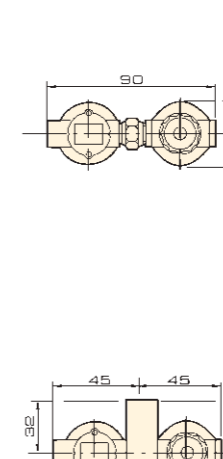
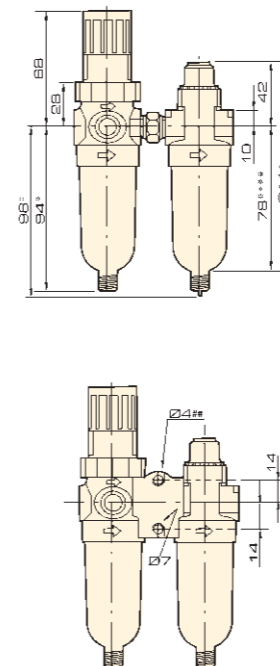
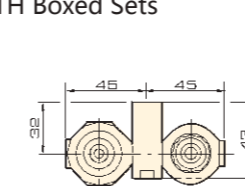


## 外形尺寸

### P1H



### PTH带一体式安装架 PTH Boxed Sets



气源件  
AC, BC  
AFC, BFC  
AF, BF  
AR, BR  
AFR, BFR  
AL, BL  
JAC  
JAF  
JAR  
JAW  
JAL  
JC  
X-FE  
FE  
GC  
ZYR10  
PTH  
JAD  
DPS

气源件  
AC, BC  
AFC, BFC  
AF, BF  
AR, BR  
AFR, BFR  
AL, BL  
JAC  
JAF  
JAR  
JAW  
JAL  
JC  
X-FE  
FE  
GC  
ZYR10  
PTH  
JAD  
DPS

# JAD系列 自动排水器



气源件  
AC, BC  
AFC, BFC  
AF, BF  
AR, BR  
AFR, BFR  
AL, BL  
JAC  
JAF  
JAR  
JAW  
JAL  
JC  
X-FE  
FE  
GC  
ZYR10  
PTH  
JAD  
DPS

## 订购码

<b>JAD</b>	<b>402</b>	<b>02</b>
规格代号	序列代号	进气接管口径
JAD:末端自动排水器	402系列	02: G1/4 03: G3/8 04: G1/2

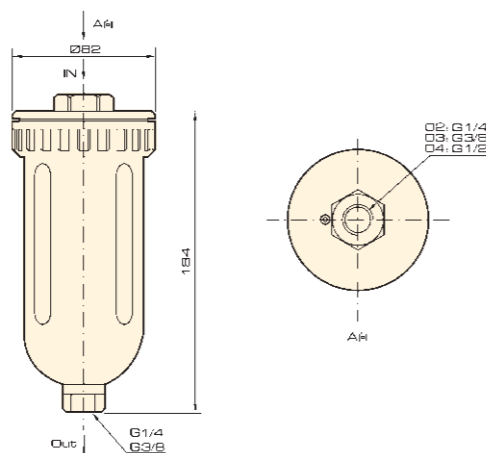
## 图形符号



## 规格

型号	JAD402-02	JAD402-03	JAD402-04
工作介质		空气	
进气接管口径	G1/4	G3/8	G1/2
出气接管口径	G1/4	G1/4	G3/8
保证耐压力		1.5MPa	
最高使用压力		1.0MPa	
使用温度范围		5~60°C	

## 外形尺寸



ISO9001:2015 CE

# DPS系列 数显压力传感器



气源件  
AC, BC  
AFC, BFC  
AF, BF  
AR, BR  
AFR, BFR  
AL, BL  
JAC  
JAF  
JAR  
JAW  
JAL  
JC  
X-FE  
FE  
GC  
ZYR10  
PTH  
JAD  
DPS

## 订购码

<b>DPS</b>	<b>3</b>	<b>10</b>	<b>R</b>	<b>N</b>	<b>□</b>
系列代号	测量范围	压力接口	输出形式	选配1	
DPS-3 : 3系列数显式压力开关	10 : -100~1000kPa 01 : -100~100kPa	R : R1/8接口 (M5内螺纹) N : NPT1/8接口 (M5内螺纹) G : G1/8接口 (M5内螺纹)	N : 单路NPN输出 (*注1) P : 单路PNP输出 X : NPN+PNP输出	M : 选配面板 N : 选配面板+防尘罩 Z : 选配L型支架 S : 选配S型支架	

\*注: 产品单路设置, 可选择NPN或者PNP输出通道, 其中黑色导线为NPN, 白色导线为PNP.

## 规格

型号	DPS-301 (混合压)	DPS-310 (正压)	
压力测量	测量范围	-100~100kPa	-0.100~1.000MPa
	设定范围	-100~100kPa	0.000~1.000MPa
	耐压	500kPa	1.500MPa
	压力形式	不可燃、非腐蚀性气体, 表压测量	
	测量精度	≤ ±2%F. S. (环境温度 25°C)	
	温度误差	≤ ±3%F. S. (温度范围 0~50°C)	
测量模式	单点模式		
	迟滞模式		
	窗口模式		
压力接口	外螺纹 R1/8、NPT1/8、G1/8 可选, 内螺纹 M5		
压力显示	基本描述	LCD 显示, 4 位测量数量, 单位显示, 输出状态显示	
	显示模式	可调背光, 共 4 组显示模式	
输入电源	电压范围	12~24VDC±10%	
	消耗功率	40mA Max (无负载)	
输出信号	晶体管输出	NPN 集电极开路输出 输出电流: 80mA Max 内部压降: ≤ 1V	PNP 集电极开路输出 输出电流: 80mA Max 内部压降: ≤ 1V
	反应时间	可调: 2.5ms、20ms、100ms、500ms、1000ms、2000ms	
	短路保护	有	
	IP 等级	IP40	
耐环境	环境温度	使用环境温度: 0~50°C, 保存环境温度: -20~60°C	
	环境湿度	使用环境湿度: 35~80%RH	
	绝缘电压	1000VAC 1分钟	
	绝缘电阻	≥ 50MΩ (500VDC)	
	耐冲击	最大 100m/s <sup>2</sup> , 3 轴 6 方向各 3 次	
	耐振动	振辐 1.5mm, 10HZ~500HZ, 3 轴各 2 小时	