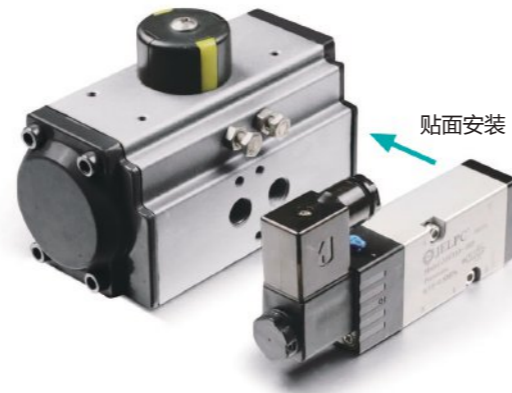
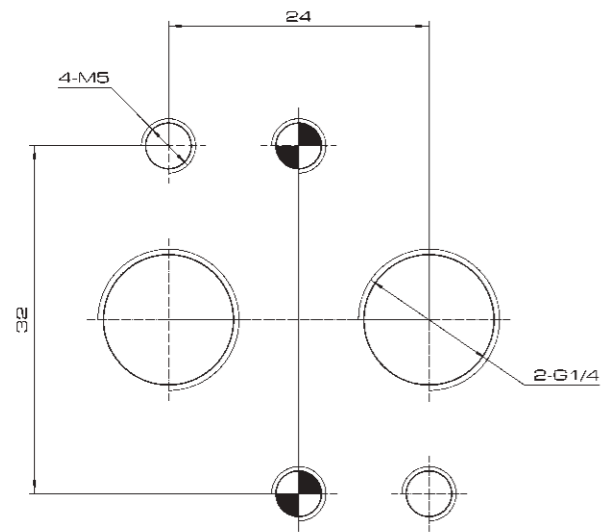


阀类  
J4V  
J4V100  
J4V200  
J4V300  
J4V400  
SV  
5V  
J4V/5V底座  
JSY  
5JV  
MCS  
JVT307  
JEL  
MVSD  
VF  
BM  
NAMUR  
551  
JEL10  
3VJZF  
膜片阀  
旋转阀  
JELMP  
JELP/G  
3V1  
线圈  
2P  
2V  
2W  
2W(大)  
2L  
VX  
PU  
PU225  
2Q  
JEL5404  
JEL6213  
BU  
脉冲阀  
角座阀  
手扳阀  
手拨阀  
手转阀  
手拉阀  
脚踏阀  
机械阀  
ASC, RE  
QE, QEA  
ST  
手滑阀

阀类  
J4V  
J4V100  
J4V200  
J4V300  
J4V400  
SV  
5V  
J4V/5V底座  
JSY  
5JV  
MCS  
JVT307  
JEL  
MVSD  
VF  
BM  
NAMUR  
551  
JEL10  
3VJZF  
膜片阀  
旋转阀  
JELMP  
JELP/G  
3V1  
线圈  
2P  
2V  
2W  
2W(大)  
2L  
VX  
PU  
PU225  
2Q  
JEL5404  
JEL6213  
BU  
脉冲阀  
角座阀  
手扳阀  
手拨阀  
手转阀  
手拉阀  
脚踏阀  
机械阀  
ASC, RE  
QE, QEA  
ST  
手滑阀

### 安装接口符合NAMUR标准



▲ 电磁阀安装示意

### 符合 NAMUR 安装标准的产品



▲ J4V310-08B (10B)

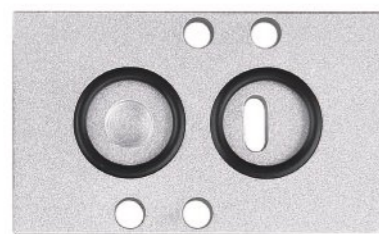


▲ ASC-08B

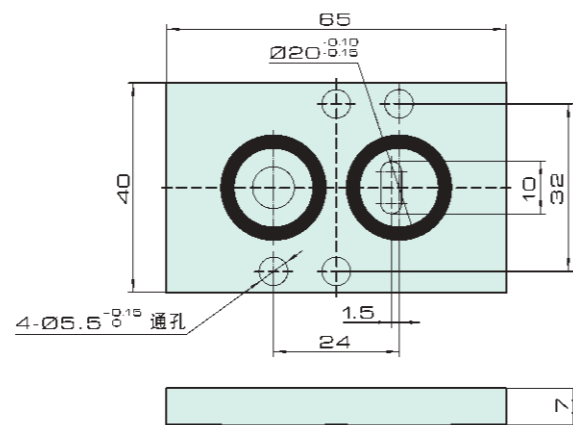


▲ NAMUR551

### 二三转换板外形尺寸



▲ 二三转换板



### 性能特点

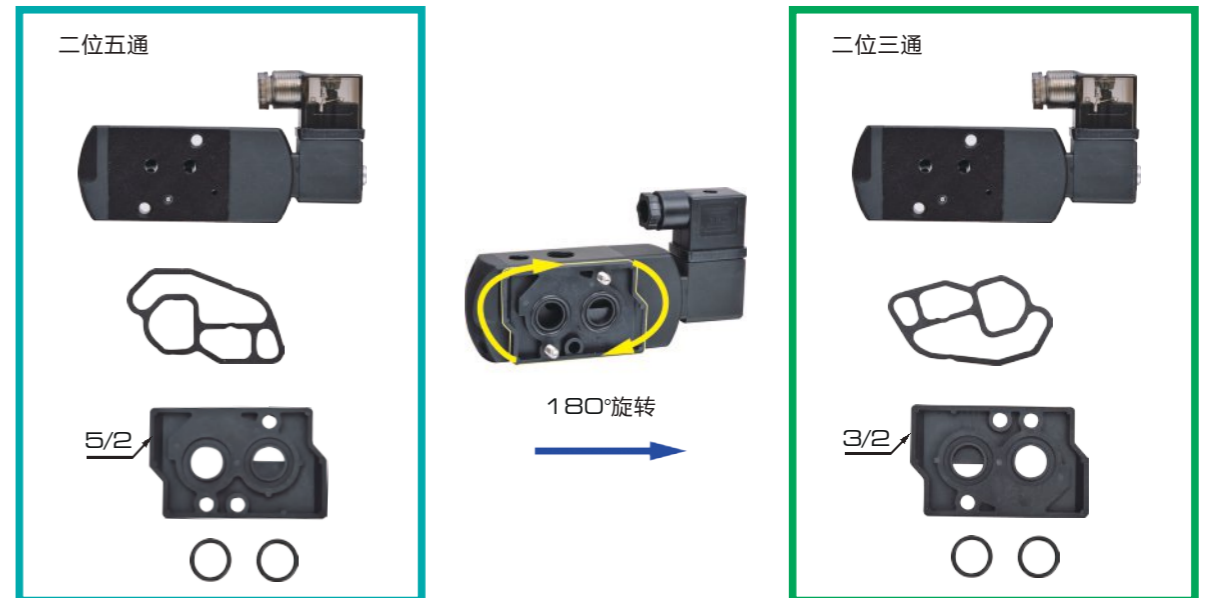
- 1、铝制阀体，带螺纹接口和 NAMUR 界面。
- 2、同一滑阀可配接为3/2常闭或5/2，用于控制双作用和单作用执行机构。
- 3、标准配置手动操作器。
- 4、线圈可360°旋转。



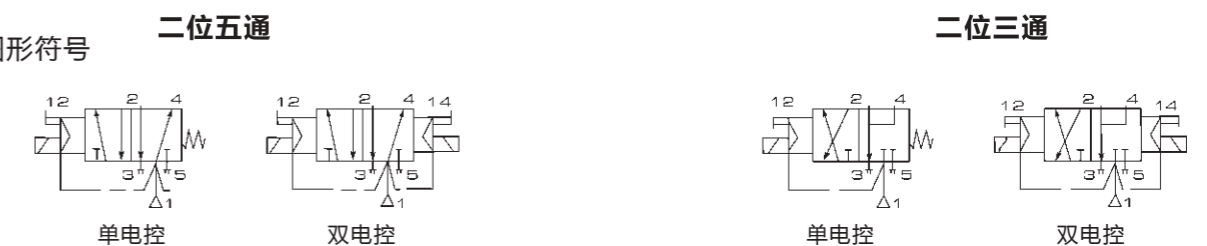
### 订购码

NAMUR551	G	A01	DC24V	E1
系列代码	接管形式	电控数	标准电压	防爆代码
NAMUR551: 9mm内孔线圈 NAMUR551B: 10mm内孔线圈	空白: 板接式 G: 管接式	A01: 单电控 A02: 双电控	DC24V AC110V AC220V	空白: 标准型 E1: 本安型防爆 E2: 欧规防爆型 E3: 美规防爆型

### 安装说明



### 图形符号



阀类  
J4V  
J4V100  
J4V200  
J4V300  
J4V400  
SV  
5V  
J4V/5V底座  
JSY  
5JV  
MCS  
JVT307  
JEL  
MVSD  
VF  
BM  
NAMUR  
551  
JEL10  
3VJZF  
膜片阀  
旋转阀  
JELMP  
JELP/G  
3V1  
线圈  
2P  
2V  
2W  
2W(大)  
2L  
VX  
PU  
PU225  
2Q  
JEL5404  
JEL6213  
BU  
脉冲阀  
角座阀  
手扳阀  
手拨阀  
手转阀  
手拉阀  
脚踏阀  
机械阀  
ASC, RE  
QE, QEA  
ST  
手滑阀

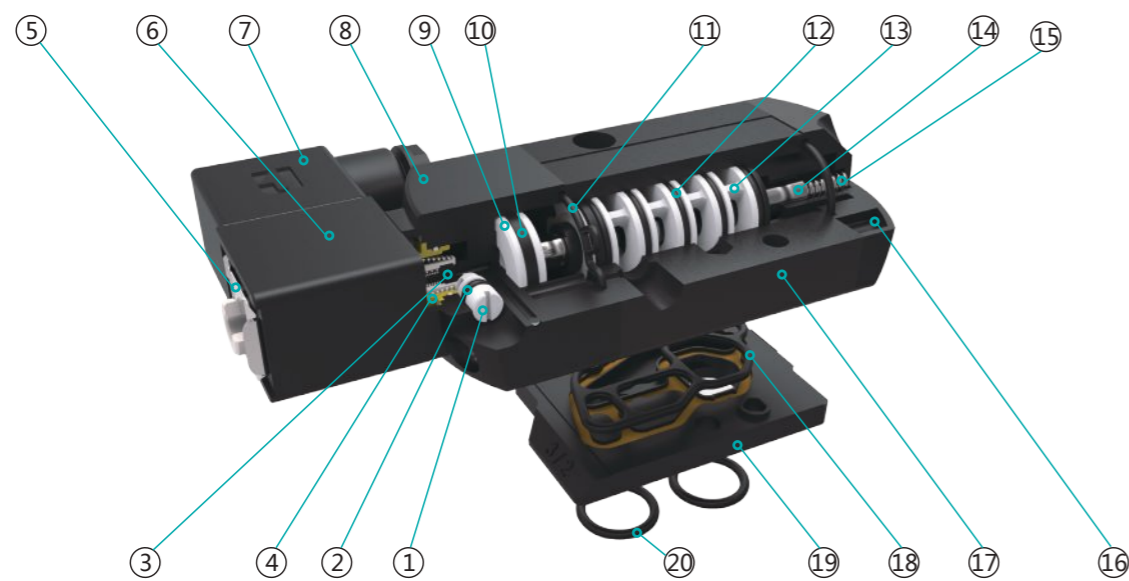
## 概述

工作压力	2-10bar
最大许可压力	10bar
流量 (6bar条件)	700L/min
介质	空气, 中性气体 (经滤网过滤)
工作温度	-25°C至+60°C
密封件	NBR (腈类橡胶) +PUR (聚氨酯)
接管口径	进气=G1/4" 排气=G1/8"

## 电气特征

线圈功率	DC 3W; AC 4VA(实际功率)
标准电压	DC24V; AC220V
电压范围	±10%
绝缘等级	F
保护等级	IP65
通断率	100%

## 内部结构图

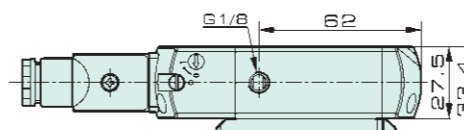
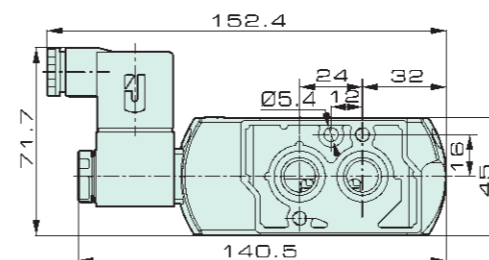
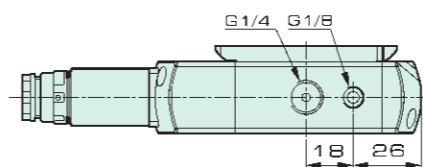
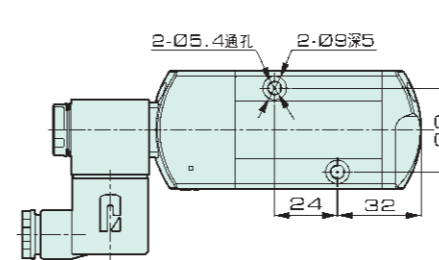


## 零件表

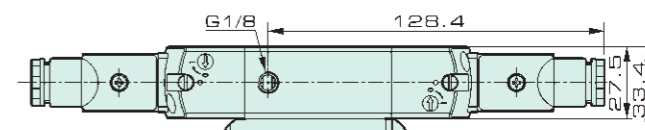
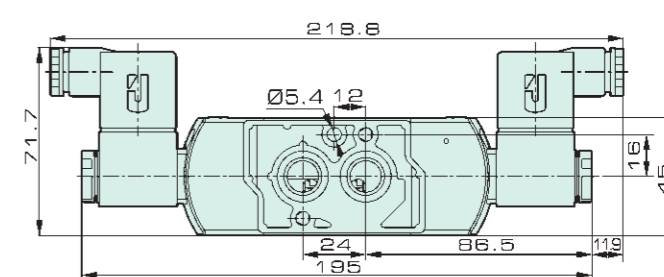
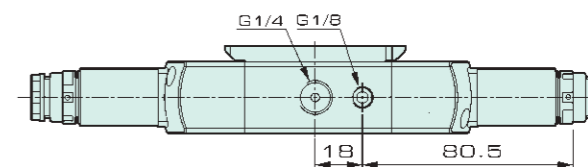
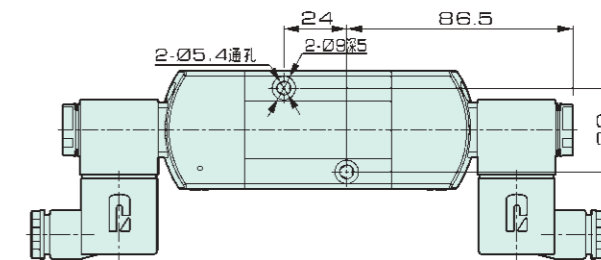
编号	名称	编号	名称
1	手动杆	11	异形密封圈
2	O形圈	12	O形圈
3	密封垫	13	隔套
4	弹簧	14	阀芯
5	卡簧	15	复位弹簧
6	线圈	16	底盖
7	接线端子	17	阀体
8	先导阀座	18	异形密封件
9	活塞	19	转换连接板
10	活塞密封圈	20	O形圈

## 外形尺寸

### NAMUR551-A01



### NAMUR551-A02



阀类  
J4V  
J4V100  
J4V200  
J4V300  
J4V400  
SV  
5V  
J4V/5V底座  
JSY  
5JV  
MCS  
JVT307  
JEL  
MVSD  
VF  
BM  
NAMUR  
551  
JEL10  
3VJZF  
膜片阀  
旋转阀  
JELMP  
JELP/G  
3V1  
线圈  
2P  
2V  
2W  
2W(大)  
2L  
VX  
PU  
PU225  
2Q  
JEL5404  
JEL6213  
BU  
脉冲阀  
角座阀  
手扳阀  
手拨阀  
手转阀  
手拉阀  
脚踏阀  
机械阀  
ASC, RE  
QE, QEA  
ST  
手滑阀