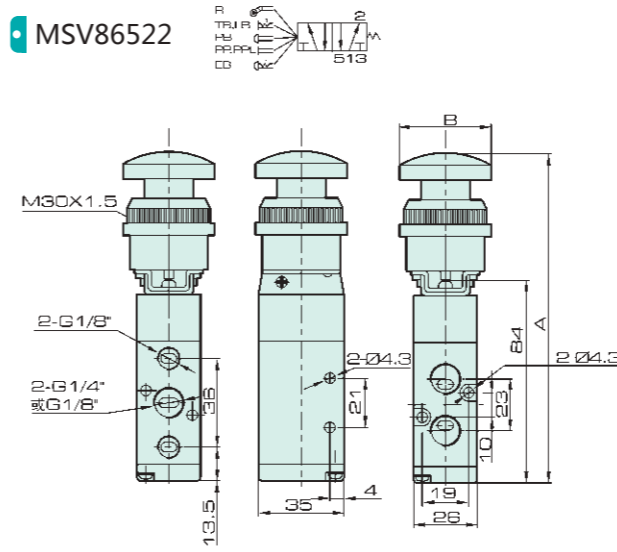
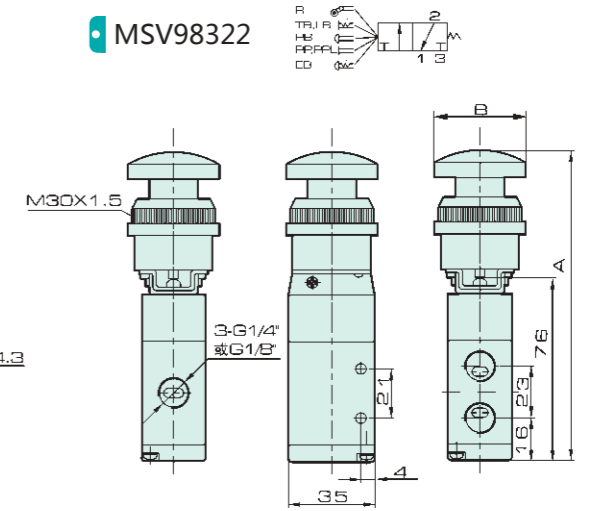


### 外形尺寸

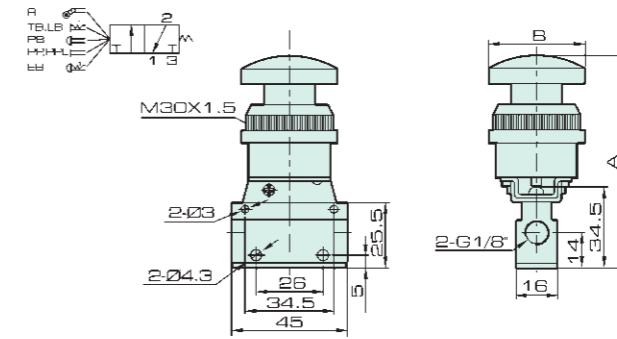
MSV86522



MSV98322



MSV86321



### 订购码

MSV	86	32	1	R
规格代码	系列代号	位置数	接管口径	按钮形式
机械阀	98系列	32: 二位三通	1: G1/8"	空白-基本型
	86系列	52: 二位五通	2: G1/4"	R: 滚轮型
				TB: 选择型旋钮
				LB: 加长型旋钮
				PB: 大圆型按钮
				PP: 平圆型按钮
				PPL: 凸圆型按钮
				EB: 带锁型按钮

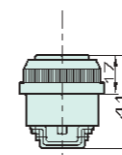
### 规格参数

型号	MSV86321	MSV86522	MSV98322
工作介质	经40微米过滤的空气		
位通数	二位三通	二位五通	二位三通
压力范围	0~0.8MPa	0~0.8MPa	0~0.8MPa
温度范围	-20~70°C		
有效截面积	12mm <sup>2</sup> (CV=0.67)	16mm <sup>2</sup> (CV=0.89)	16mm <sup>2</sup> (CV=0.89)
接管口径	G1/8"	G1/4"	G1/4"

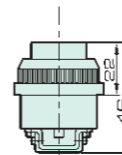
### 尺寸表

系列	符号 / 型号	PP	PPL	LB	TB	EB	PB	R
MSV86522	A	114	119	133	136.5	134	131	107.5
	B	39.5	24.5	26.5	36.5	39.5	37.5	42.5
MSV98322	A	106	111	125	129.5	126	123	99.5
	B	39.5	24.5	26.5	36.5	39.5	37.5	42.5
MSV86321	A	66	71	85	88.5	86	83	59.5
	B	39.5	24.5	26.5	36.5	39.5	37.5	42.5

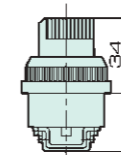
PP



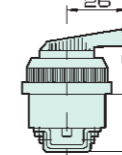
PPL



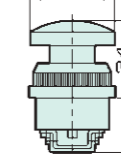
TB



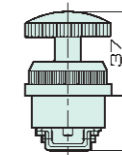
LB



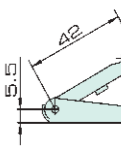
PB



EB



R



阀类  
J4V  
J4V100  
J4V200  
J4V300  
J4V400  
SV  
5V  
J4V/5V底座  
JSY  
5JV  
MCS  
JVT307  
JEL  
MVSD  
VF  
BM  
NAMUR  
551  
JEL10  
3VJZF  
膜片阀  
旋转阀  
JELMP  
JELP/G  
3V1  
线圈  
2P  
2V  
2W  
2W(大)  
2L  
VX  
PU  
PU225  
2Q  
JEL5404  
JEL6213  
BU  
脉冲阀  
角座阀  
手扳阀  
手拨阀  
手转阀  
手拉阀  
脚踏阀  
机械阀  
ASC, RE  
QE, QEA  
ST  
手滑阀

阀类  
J4V  
J4V100  
J4V200  
J4V300  
J4V400  
SV  
5V  
J4V/5V底座  
JSY  
5JV  
MCS  
JVT307  
JEL  
MVSD  
VF  
BM  
NAMUR  
551  
JEL10  
3VJZF  
膜片阀  
旋转阀  
JELMP  
JELP/G  
3V1  
线圈  
2P  
2V  
2W  
2W(大)  
2L  
VX  
PU  
PU225  
2Q  
JEL5404  
JEL6213  
BU  
脉冲阀  
角座阀  
手扳阀  
手拨阀  
手转阀  
手拉阀  
脚踏阀  
机械阀  
ASC, RE  
QE, QEA  
ST  
手滑阀