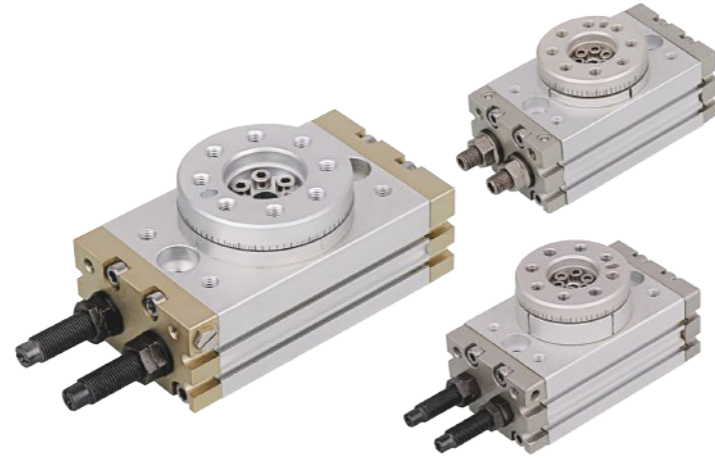


# MSQ系列 摆台 ( 齿轮齿条式 )



## 性能特点

- 1.高精度型使用高精度滚珠轴承,故垂直及水平位置精度提高到±0.01mm。
- 2.回转台型,工件安装方便。
- 3.滚动轴承设计,负载比CRQ系列大3至4倍。
- 4.摆动顺滑、准确。
- 5.中空轴可用于引入电线或气管。
- 6.标准带角度调整装置,调节角度范围大。(0~190°)
- 7.内置磁环,可安装磁性开关。

## 订购码

MSQB	10	A	MT
规格代号	大小代号	缸径	磁性开关型号
10 70	20 100	A:带角度调整螺钉 R:带液压缓冲器	无记号:无磁性开关 *磁性开关型号参见磁性开关型号表 *标准线长1M 特殊另订购

## 行程/磁性开关型号表

代号	*磁性开关型号 (轨道安装)
10	D-A90L
20	D-A93L
30	D-A96L
50	D-F9NL
70	D-F9NL
100	D-F9BL
200	D-F9BL

## 规格

缸径 ( mm )	10	20	30	50	70	100	200
使用流体	空气 ( 不给油 )						
动作方式	双作用						
最高使用压力	带角度调整螺钉 带液压缓冲器		1MPa 0.6MPa				
最低使用压力	0.1MPa						
环境及流体温度	0~60°C						
缓冲	橡胶缓冲 ( 标准 ) / 液压缓冲器 ( 可选 )						
允许功能	带角度调整螺钉	0.007J	0.025J	0.048J	0.081J	0.24J	0.32J
	带液压缓冲器	0.039J	0.116J		0.294J	1.1J	1.6J
角度调节范围	0~190°						
最大摆动角度	190°						
稳定摆动时间	带角度调整螺钉	0.2~1.0s/90°			0.2~1.5s/90°	0.2~2.0s/90°	0.2~2.5s/90°
范围	带液压缓冲器	0.2~0.7s/90°			0.2~1.0s/90°		
缸径	Φ15	Φ18	Φ21	Φ25	Φ28	Φ32	Φ40
接管口径	M5x0.8			Rc1/8			

注): 最高使用压力是受液压缓冲器的最大允许负载重限制。

# MSQ系列 摆台 ( 齿轮齿条式 )

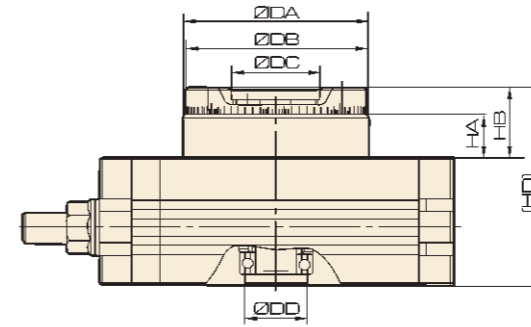
ISO9001:2015 CE

## 允许负载重

型号	允许径向负载重 ( N )	允许轴向负载重 ( N )		允许弯矩 ( N.m )
		( a )	( b )	
MSQ□10□	78	74	78	2.4
MSQ□20□	147	137	137	4.0
MSQ□30□	196	197	363	5.3
MSQ□50□	314	296	451	9.7
MSQ□70□	333	296	476	12.0
MSQ□100□	390	493	708	18.0
MSQ□200□	543	740	1009	25.0

## 外形尺寸

### MSQA



型号	DA	DB	DC	DD	HA	HB	BD
MSQA10□	46h8	45h8	20H8	15H8	10	18.5	52.5
MSQA20□	61h8	60h8	28H8	17H8	15.5	26	63
MSQA30□	67h8	65h8	32H8	22H8	16.5	27	67
MSQA50□	77h8	75h8	35H8	26H8	17.5	30	76

气缸类  
计算式  
SI  
SI附  
SIB  
SQ  
DNT  
SC / SU  
SCT  
SC附  
SL  
DN  
DSN  
DN/DSN附  
MA  
MAC  
MA/MAC附  
MAL  
MALC  
MAL/MALC附  
SDA  
CQ2  
TCQ2  
ADN  
TADN  
PPRM  
ZX  
MHL2  
气手指  
MXH/MXQ  
CJP  
CJ2  
CDU  
TN  
CXS  
MGP  
MSQ

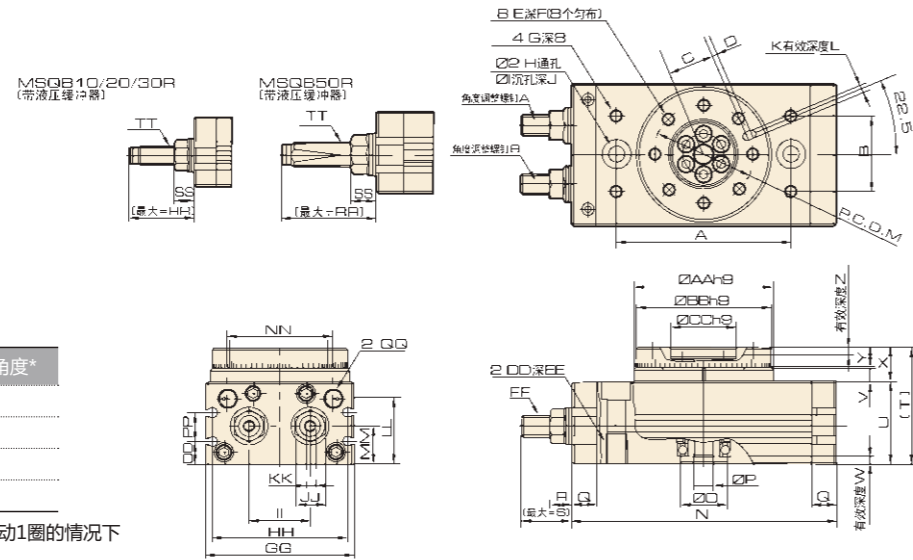
气缸类  
计算式  
SI  
SI附  
SIB  
SQ  
DNT  
SC / SU  
SCT  
SC附  
SL  
DN  
DSN  
DN/DSN附  
MA  
MAC  
MA/MAC附  
MAL  
MALC  
MAL/MALC附  
SDA  
CQ2  
TCQ2  
ADN  
TADN  
PPRM  
ZX  
MHL2  
气手指  
MXH/MXQ  
CJP  
CJ2  
CDU  
TN  
CXS  
MGP  
MSQ

# MSQ系列 摆台 ( 齿轮齿条式 )



## 外形尺寸

### MSQB Ø10.20.30.50



型号	每转1圈的调整角度*
MSQB10□	约10.2°
MSQB20□	约7.2°
MSQB30□	约6.5°
MSQB50□	约8.2°

指角度调整螺钉或液压缓冲器每转动1圈的情况下

## 尺寸表

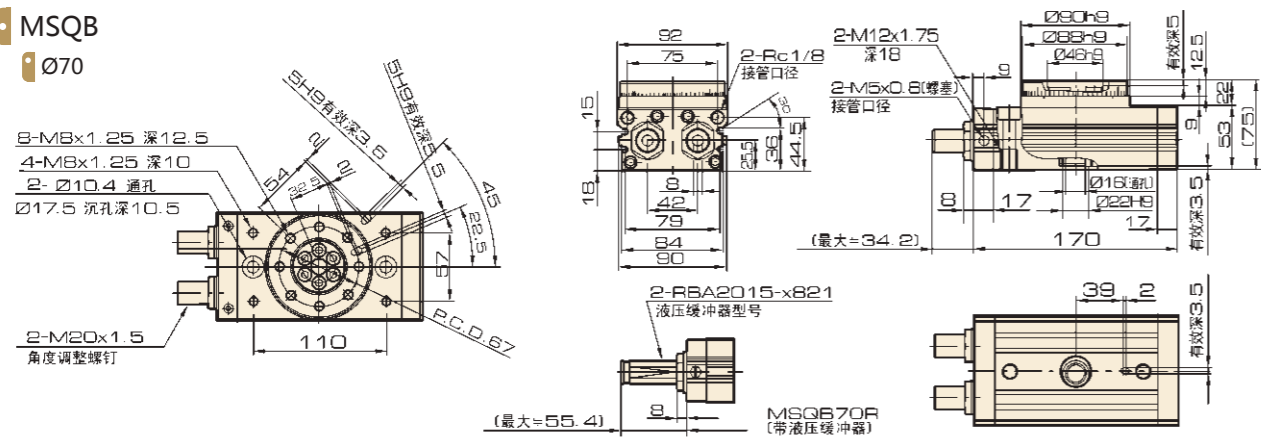
型号	A	B	C	D	E	F	G	H	I	J	K	L	M	N	O	P	Q	R	S	T	U	V	W	X	Y	Z
MSQB10□	60	27	15	2	M5x0.8	8	M5x0.8	6.8	11	6.5	3H9	3.5	32	92	15H9	5	9.5	8.6	17.7	47	34	4.5	3	13	8	4
MSQB20□	76	34	20.5	2	M6x1	10	M6x1	8.6	14	8.5	4H9	4.5	43	117	17H9	9	12	10.6	25	54	37	6.5	2.5	17	10	6
MSQB30□	84	37	23	2	M6x1	10	M6x1	8.6	14	8.5	4H9	4.5	48	127	22H9	9	12	10.6	25	57	40	6.5	3	17	10	4.5
MSQB50□	100	50	26.5	2	M8x1.25	12	M8x1.25	10.5	18	10.5	5H9	5.5	55	152	26H9	10	15.5	14	31.4	66	46	7.5	3	20	12	5

型号	AA	BB	CC	DD	EE	FF	GG	HH	II	JJ	KK	LL	MM	NN	OO	PP	QQ	RR	SS	TT	液压缓冲器型号
MSQB10□	46	45	20	M8x1.25	12	M8x1	50	45	20	12	4	27.8	15.5	34.5	9	13	M5x0.8	31.5	8.6	M8x1	RBA0805-X692
MSQB20□	61	60	28	M10x1.5	15	M10x1	65	60	27.5	14	5	28.8	16	51	10	12	M5x0.8	34.7	10.6	M10x1	RBA1006-X692
MSQB30□	67	65	32	M10x1.5	15	M10x1	70	65	29	14	5	32	18.5	50	11.5	14	1/8	34.7	10.6	M10x1	RBA1006-X692
MSQB50□	77	75	35	M12x1.75	18	M14x1.5	80	75	38	19	6	37.5	22	63	14.5	15	1/8	51.7	14	M14x1.5	RBA1411-X692

注：最大的尺寸是在摆动角度在最大时(190°)

## 外形尺寸

### MSQB Ø70

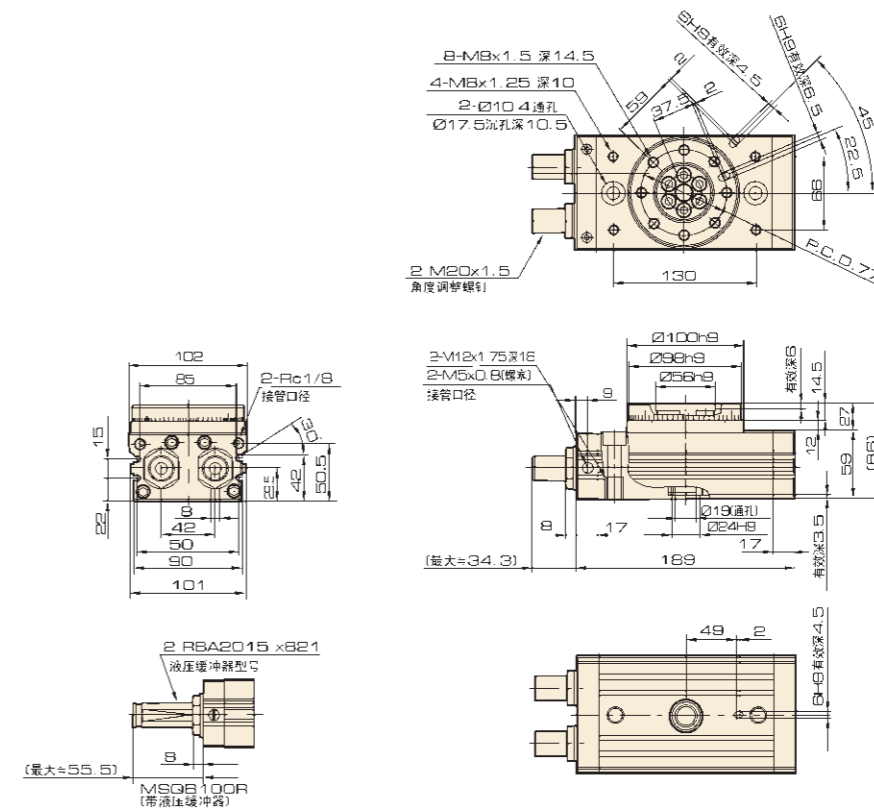


ISO9001:2015 CE

# MSQ系列 摆台 ( 齿轮齿条式 )

## 外形尺寸

### MSQB Ø100



### MSQB Ø200

