



订购码

JEL	V	52	2	S	AC220V	W
佳尔灵品牌	阀类型 V: 电磁阀 A: 气控阀	位通数 52: 二位五通 53: 三位五通	接管口径 1: G1/8" 2: G1/4" 3: G3/8" 4: G1/2"	接线形式 S: 单头双位置 D: 双头双位置 C: 双头三位置封闭型 E: 双头三位置排气型 P: 双头三位置压力型	标准电压 DC12V DC24V AC24V 50Hz/60Hz AC110V 50Hz/60Hz AC220V 50Hz/60Hz AC380V 50Hz/60Hz	接线形式 LD: 茶色带灯端子式 LD1: 白色带灯端子式 W: 引线式

规格参数

型号	JELV521S	JELV521D	JELV531C(E/P)	JELV522S	JELV522D	JELV532C(E/P)	JELV523S	JELV523D	JELV533C(E/P)	JELV524S	JELV524D	JELV534C(E/P)
	JELA521S	JELA521D	JELA531C(E/P)	JELA522S	JELA522D	JELA532C(E/P)	JELA523S	JELA523D	JELA533C(E/P)	JELA524S	JELA524D	JELA534C(E/P)
位置数	二位五通		三位五通	二位五通		三位五通	二位五通		三位五通	二位五通		三位五通
有效截面积	12mm ² (CV=0.67)		9mm ² (CV=0.5)	14mm ² (CV=0.78)		12mm ² (CV=0.69)	25mm ² (CV=1.40)		18mm ² (CV=1.00)	50mm ² (CV=2.79)		30mm ² (CV=1.68)
工作介质	经40微米过滤的空气											
动作方式	内部先导式											
使用压力	0.15 ~ 0.8MPa											
最大耐压力	1.2MPa											
工作温度	-20 ~ 70°C											
电压范围	±10%											
耗电量	AC: 5.5VA DC: 4.8W											
绝缘性及防护等级	F级 IP65											
接线形式	出线式或端子式											
最高动作频率	每秒五次											
最短励磁时间	0.05秒											

阀类

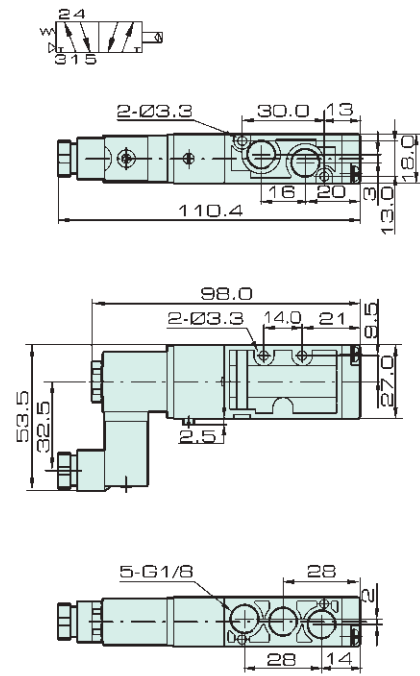
J4V
J4V100
J4V200
J4V300
J4V400
SV
5V
J4V/5V底座
JSY
5JV
MCS
JVT307

JEL

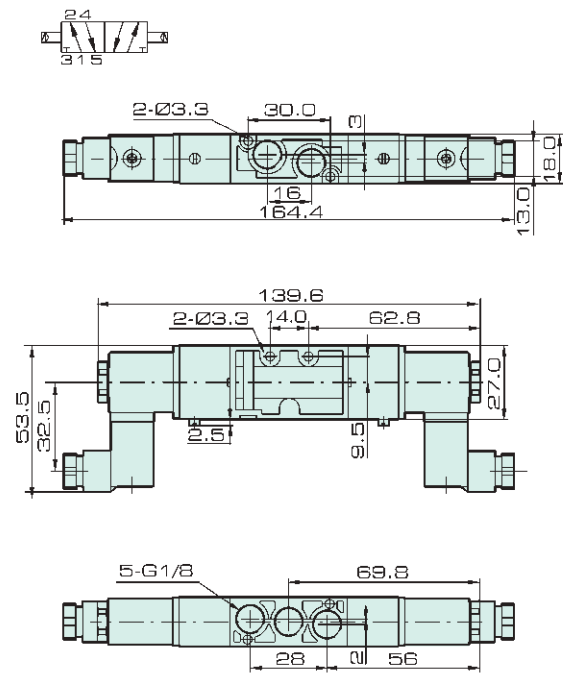
MVSD
VF
BM
NAMUR
551
JEL10
3VJZF
膜片阀
旋转阀
JELMP
JELP/G
3V1
线圈
2P
2V
2W
2W(快)
2L
VX
PU
PU225
2Q
JEL5404
JEL6213
BU
脉冲阀
角座阀
手扳阀
手拨阀
手转阀
手拉阀
脚踏阀
机械阀
ASC, RE
QE, QEA
ST
手滑阀

外形尺寸

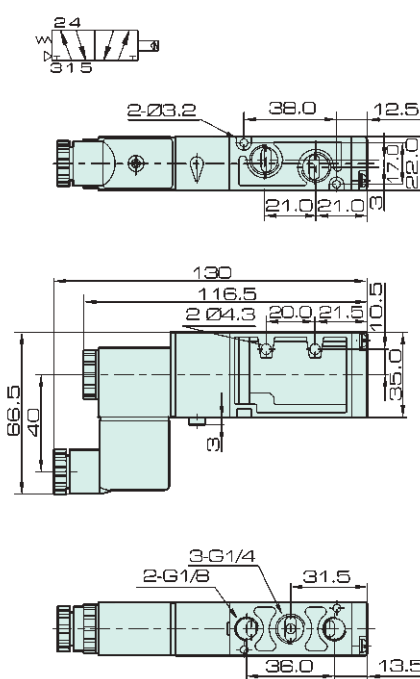
JEL521S



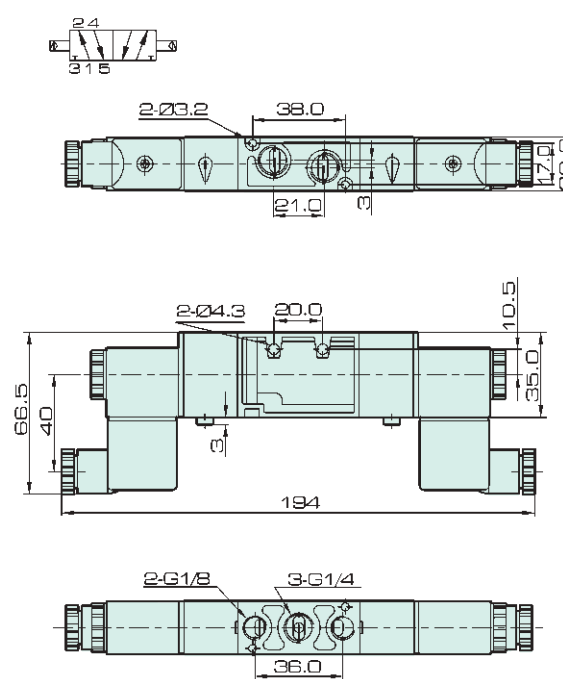
JEL521D



JEL522S

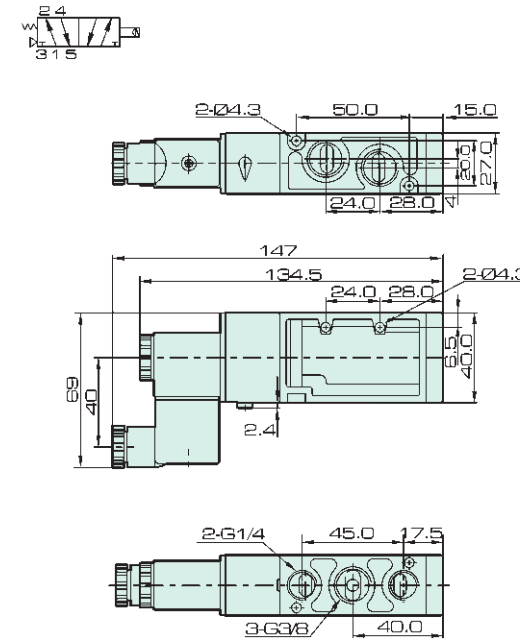


JEL522D

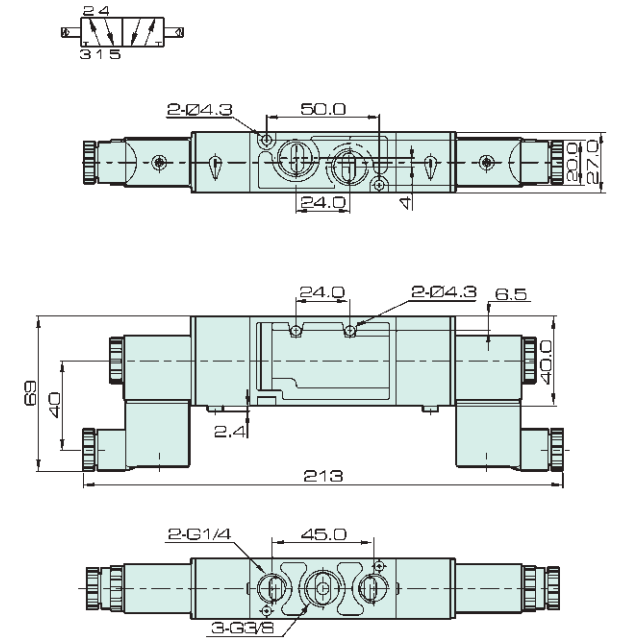


外形尺寸

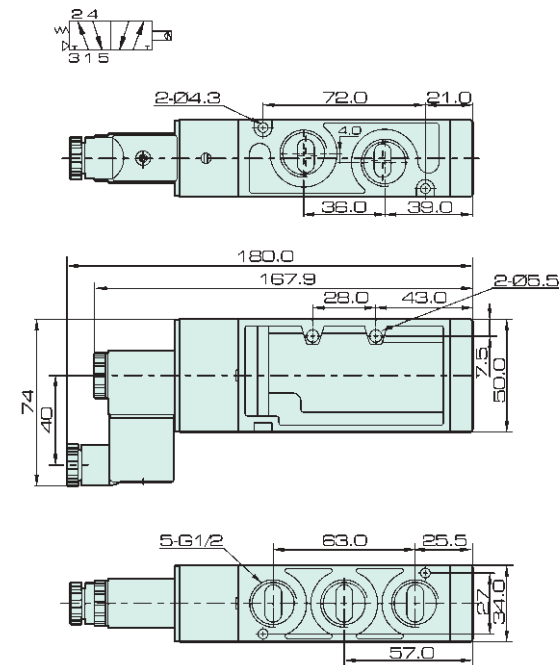
JEL523S



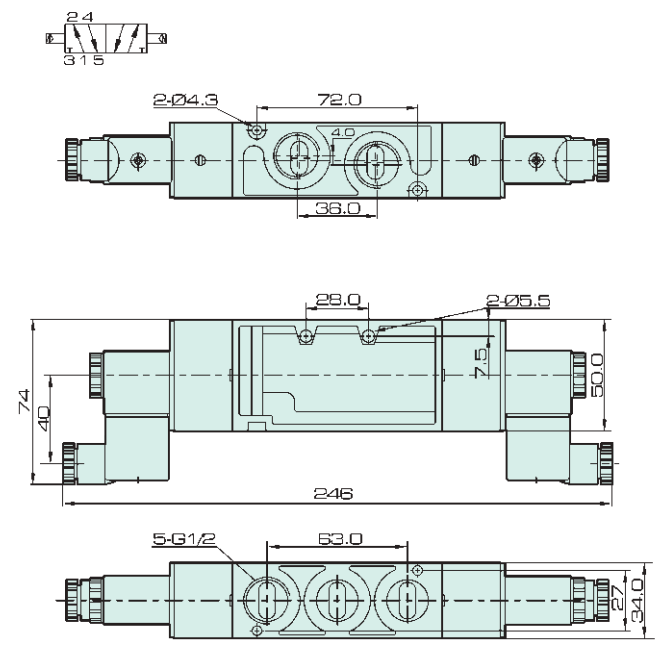
JEL523D



JEL524S



JEL524D



阀类
J4V
J4V100
J4V200
J4V300
J4V400
SV
5V
J4V/SV底座
JSY
5JV
MCS
JVT307
JEL
MVSD
VF
BM
NAMUR
551
JEL10
3VJZF
膜片阀
旋转阀
JELMP
JELP/G
3V1
线圈
2P
2V
2W
2W(大)
2L
VX
PU
PU225
2Q
JEL5404
JEL6213
BU
脉冲阀
角座阀
手扳阀
手扳阀
手转阀
手拉阀
脚踏阀
机械阀
ASC, RE
QE, QEA
ST
手滑阀

阀类
J4V
J4V100
J4V200
J4V300
J4V400
SV
5V
J4V/SV底座
JSY
5JV
MCS
JVT307
JEL
MVSD
VF
BM
NAMUR
551
JEL10
3VJZF
膜片阀
旋转阀
JELMP
JELP/G
3V1
线圈
2P
2V
2W
2W(大)
2L
VX
PU
PU225
2Q
JEL5404
JEL6213
BU
脉冲阀
角座阀
手扳阀
手扳阀
手转阀
手拉阀
脚踏阀
机械阀
ASC, RE
QE, QEA
ST
手滑阀