

JC系列

空气过滤组合 (三联件、二联件)



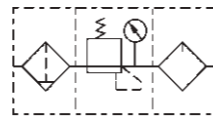
性能特点

1. 优质铝合金阀体，强度高，重量轻
2. 减压阀采用平衡结构，调压精度高，稳压能力强
3. 油雾器调油方便
4. 加长型水杯和油杯，延长排水和加油的间隔时间，减少次数
5. 二联件、三联件均为通用支架，减压阀，过滤器，过滤减压阀单件使用可另配支架，安装维修方便

订购码

J	C	20	02		N
系列	功能代号	规格代号	接管口径	排水方式	
J系列	C: 三联件或二联件 F: 过滤器 W: 过滤减压阀	21: 二联件	02: G1/4"	空白: 手动排水	空白: 标准型
	R: 减压阀 L: 油雾器				

图形符号



规格参数

型号	JC20-02	JC21-02	JW20-02	JR20-02	JF20-02	JL20-02
额定流量	500	500	550	550	750	800
接管口径	1/4	1/4	1/4	1/4	1/4	1/4
过滤精度	25μm					
最高使用压力	1.0MPa					
保证耐压力	1.5MPa					
使用温度范围	5-60°C					
调压范围	0.05-0.85MPa					
建议用油	ISO VG32					ISO VG32
容器材料	聚碳酸酯			聚碳酸酯		
防护罩	无					
放水器功能	手动排水	手动排水	手动排水	-	手动排水	-
阀型	带溢流型					
组件	过滤器	过滤调压阀	-	-	-	-
	减压阀	-	-	-	-	-
	油雾器	油雾器	-	-	-	-

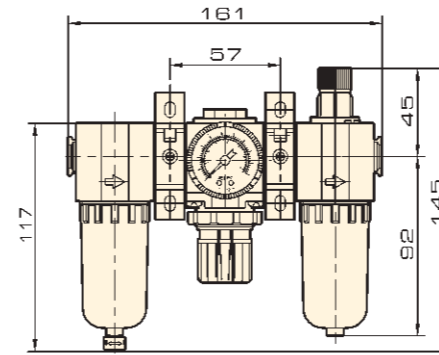
JC系列

空气过滤组合 (三联件、二联件)

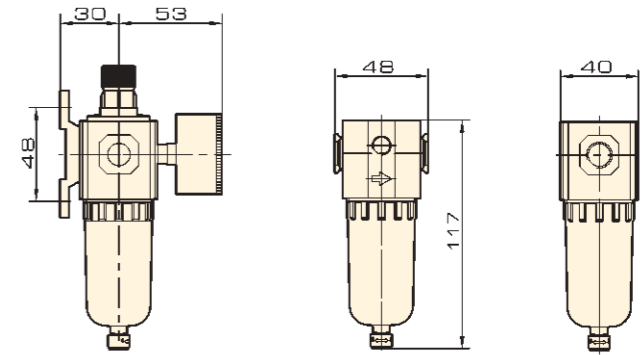
ISO9001:2015 CE

外形尺寸

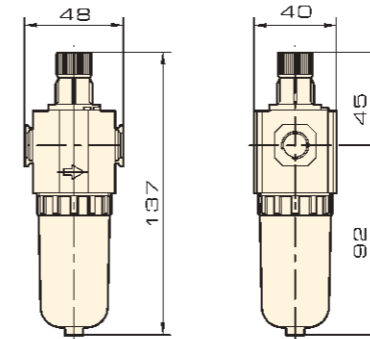
JC20-02



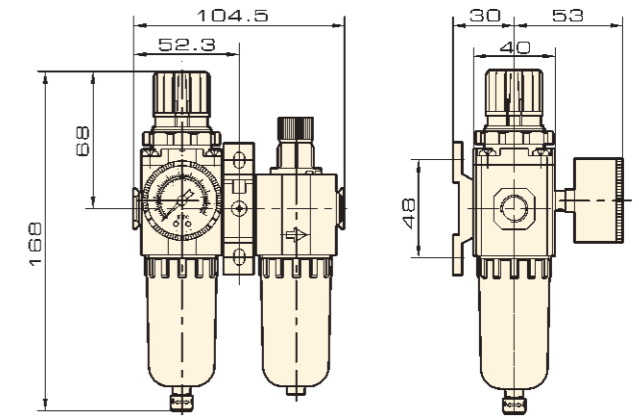
JF20-02



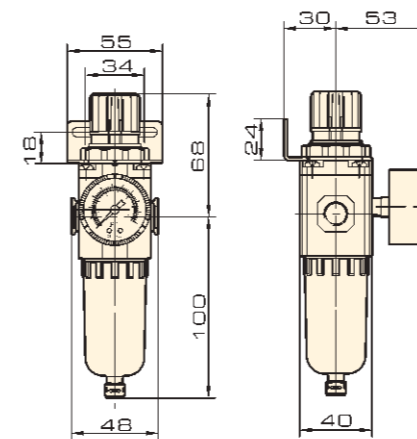
JL20-02



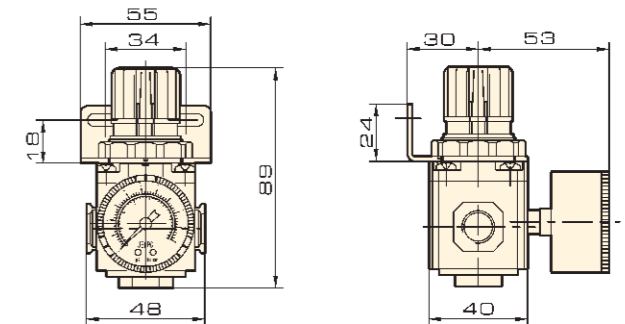
JC21-02



JW20-02



JR20-02



气源件
AC, BC
AFC, BFC
AF, BF
AR, BR
AFR, BFR
AL, BL
JAC
JAF
JAR
JAW
JAL
JC
X-FE
FE
GC
ZYR10
PTH
JAD
DPS

气源件
AC, BC
AFC, BFC
AF, BF
AR, BR
AFR, BFR
AL, BL
JAC
JAF
JAR
JAW
JAL
JC
X-FE
FE
GC
ZYR10
PTH
JAD
DPS