

3VJZF系列

二位三通截止式电磁阀



3AJZF-15

3VJZF-25

订购码

3V	JZF	15	AS	AC110V	W
规格代码	截止型	接管口径	动作方式	标准电压	接线形式
3V: 二位三通电磁阀 3A: 二位三通气控阀	V: 电磁阀 A: 气控阀	10: G3/8" 15: G1/2" 20: G3/4" 25: G1"	空白: 内部先导式 AS: 外部先导式	DC12V DC24V AC24V 50Hz/60Hz AC110V 50Hz/60Hz AC220V 50Hz/60Hz AC380V 50Hz/60Hz	LD: 茶色带灯端子式 W: 引线式

规格参数

型号	3VJZF-15/10	3VJZF-25/20	3AJZF-15/10	3AJZF-25/20
工作介质	空气			
动作方式	截止式			
流量口径	16mm	25mm	16mm	25mm
接管口径	G1/2"/ G3/8"	G1"/ G3/4"	G1/2"/ G3/8"	G1"/ G3/4"
使用压力	0~1.0MPa			
最大耐压力	1.5MPa			
电压范围	±10%			
本体材质	铝			

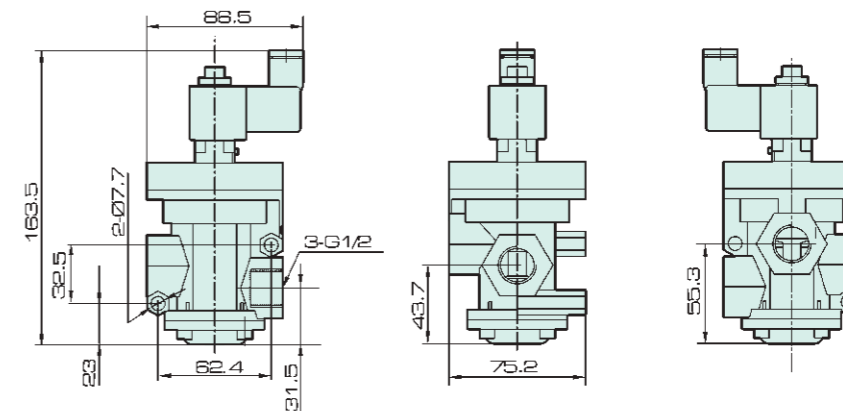
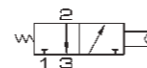
ISO9001:2015 CE

3VJZF系列

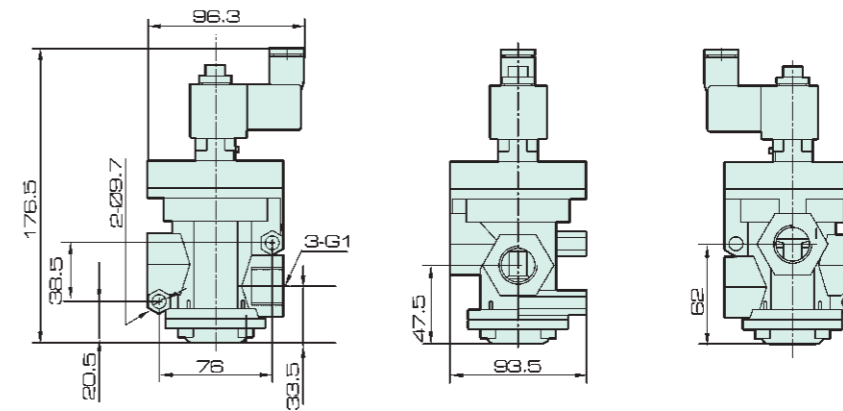
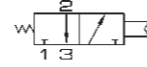
二位三通截止式电磁阀

外形尺寸

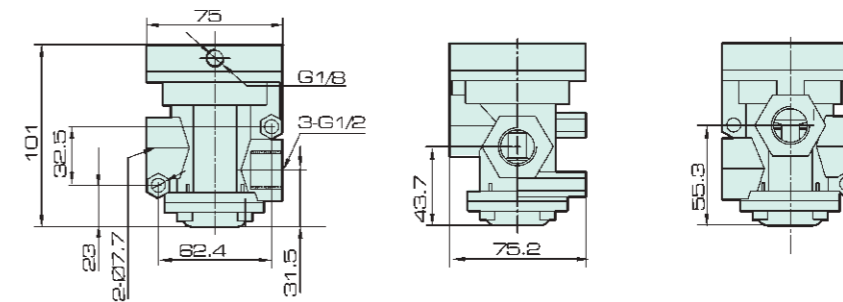
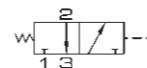
3VJZF-15



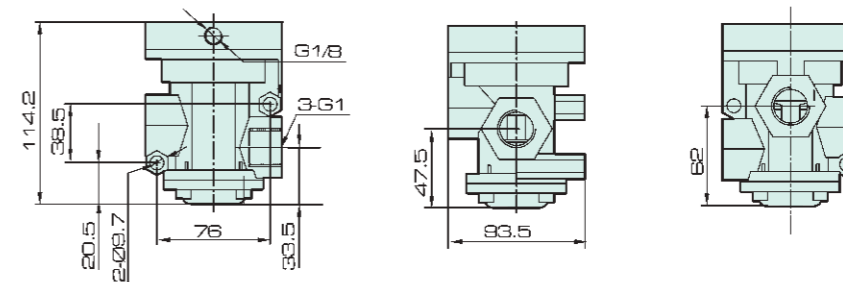
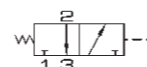
3VJZF-25



3AJZF-15



3AJZF-25



阀类
J4V
J4V100
J4V200
J4V300
J4V400
SV
5V
J4V/5V底座
JSY
5JV
MCS
JVT307
JEL
MVSD
VF
BM
NAMUR
551
JEL10
3VJZF
膜片阀
旋转阀
JELMP
JELP/G
3V1
线圈
2P
2V
2W
2W(大)
2L
VX
PU
PU225
2Q
JEL5404
JEL6213
BU
脉冲阀
角座阀
手扳阀
手拨阀
手转阀
手拉阀
脚踏阀
机械阀
ASC, RE
QE, QEA
ST
手滑阀

阀类
J4V
J4V100
J4V200
J4V300
J4V400
SV
5V
J4V/5V底座
JSY
5JV
MCS
JVT307
JEL
MVSD
VF
BM
NAMUR
551
JEL10
3VJZF
膜片阀
旋转阀
JELMP
JELP/G
3V1
线圈
2P
2V
2W
2W(大)
2L
VX
PU
PU225
2Q
JEL5404
JEL6213
BU
脉冲阀
角座阀
手扳阀
手拨阀
手转阀
手拉阀
脚踏阀
机械阀
ASC, RE
QE, QEA
ST
手滑阀