

2W系列

二位二通直动式电磁阀



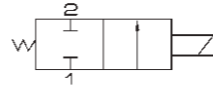
2W025-08-W

2W040-10-W

订购码

| 2W | 025 | 08 | AC110V | E | J |
|--------------------------|------------|-----------|--------------------------------------|----------------------|--------|
| 规格代码 | 流量孔径 | 接管口径 | 标准电压 | 油封代号 | 接线形式 |
| 2W: 二位二通电磁阀-直动式 | 012: 1.2mm | M4:M4×0.7 | DC12V DC24V | 空白: NBR | J: 接线盒 |
| 2WH: 二位二通电磁阀-直动式(高压型) | 020: 2mm | 06: 1/8" | AC24V 50Hz/60Hz | E: EPDM (蒸汽用) | W: 引线式 |
| 2S: 不锈钢二位二通电磁阀-直动式 | 025: 2.5mm | 08: 1/4" | AC110V 50Hz/60Hz | V: VITON (高温、瓦斯及真空用) | |
| 2SH: 不锈钢二位二通电磁阀-直动式(高压型) | 040: 4mm | 10: 3/8" | AC220V 50Hz/60Hz AC380V 50Hz/60Hz | | |

图形符号



规格参数

| 型号 | 2W025-06 | 2W025-08 | 2W040-10 | 2WH012-06 | 2WH012-08 | 2WH020-10 |
|---------|------------------|----------|----------|-----------|-----------|-----------|
| | 2S025-06 | 2S025-08 | 2S040-10 | 2SH012-06 | 2SH012-08 | 2SH020-10 |
| 工作介质 | 空气、水、油、瓦斯 | | | 空气、水、油 | | |
| 动作方式 | 直动式 | | | | | |
| 型式 | 常闭型 | | | | | |
| 流量孔径 | 2.5mm | | 4mm | 1.2mm | | 2mm |
| CV值 | 0.23 | | 0.60 | 0.05 | | 0.15 |
| 接管口径 | 1/8" | 1/4" | 3/8" | 1/8" | 1/4" | 3/8" |
| 使用流体粘滞度 | 20 CST以下 | | | | | |
| 使用压力 | 0~0.7MPa | | | 0~2.0MPa | | |
| 最大耐压力 | 1.0MPa | | | 3.5MPa | | |
| 工作温度 | -10~80°C | | | | | |
| 使用电压范围 | ±10% | | | | | |
| 本体材质 | 2W:黄铜 2S:不锈钢 | | | | | |
| 油封材质 | NBR,EPDM 或 VITON | | | | | |

2W/2W(大口径)系列

二位二通直动式电磁阀

ISO9001:2015 CE



2W200-20-W

2W400-40-W

2W500-50-W

2S160-15-W

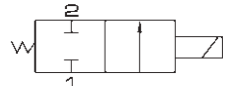
2S350-35-W

订购码

| 2W | 160 | 15 | AC110V | V | J |
|--------------------|-----------|------------|------------------|----------------------|--------|
| 规格代码 | 流量孔径 | 接管口径 | 标准电压 | 油封代号 | 接线形式 |
| 2W: 二位二通电磁阀-直动式 | 160: 16mm | 10: 3/8" | DC12V DC24V | 空白: NBR | J: 接线盒 |
| 2S: 不锈钢二位二通电磁阀-直动式 | 200: 20mm | 15: 1/2" | AC24V 50Hz/60Hz | V: VITON (高温、瓦斯及真空用) | W: 引线式 |
| | 250: 25mm | 20: 3/4" | AC110V 50Hz/60Hz | | |
| | 350: 35mm | 25: 1" | AC220V 50Hz/60Hz | | |
| | 400: 40mm | 35: 1 1/4" | AC380V 50Hz/60Hz | | |
| | 500: 50mm | 40: 1 1/2" | | | |
| | | 50: 2" | | | |

*另有常开形式可供选择

图形符号



规格参数

| 型号 | 2W160-10 | 2W160-15 | 2W200-20 | 2W250-25 | 2W350-35 | 2W400-40 | 2W500-50 |
|---------|----------------------------------|----------|----------|----------|----------|----------|----------|
| | 2S160-10 | 2S160-15 | 2S200-20 | 2S250-25 | 2S350-35 | 2S400-40 | 2S500-50 |
| 工作介质 | 空气、水、油 | | | | | | |
| 动作方式 | 直动式 | | | | | | |
| 型式 | 常闭型 (常开可选) | | | | | | |
| 流量孔径 | 16 mm | | 20 mm | 25 mm | 35 mm | 40 mm | 50 mm |
| CV值 | 4.8 | | 7.6 | 12 | 24 | 29 | 48 |
| 接管口径 | 3/8" | 1/2" | 3/4" | 1" | 1 1/4" | 1 1/2" | 2" |
| 使用流体粘滞度 | 20 CST以下 | | | | | | |
| 使用压力 | 空气0~0.7MPa; 水0~0.5MPa; 油0~0.5MPa | | | | | | |
| 最大耐压力 | 1.0MPa | | | | | | |
| 工作温度 | -10~80°C | | | | | | |
| 使用电压范围 | ±10% | | | | | | |
| 本体材质 | 2W:黄铜 2S:不锈钢 | | | | | | |
| 油封材质 | NBR 或 VITON | | | | | | |

2W/2W(大口径)系列 二位三通直动式电磁阀

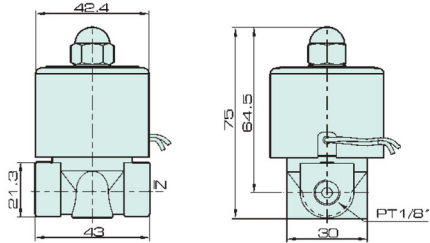


JELPC®

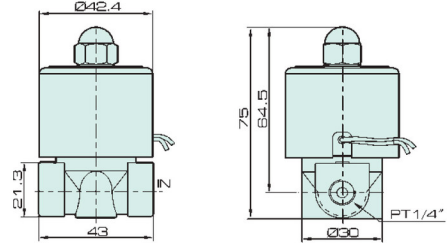
佳尔灵—中国好气动

外形尺寸

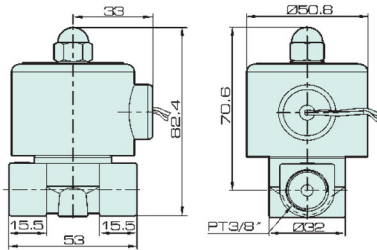
2W025-06 & 2WH012-06



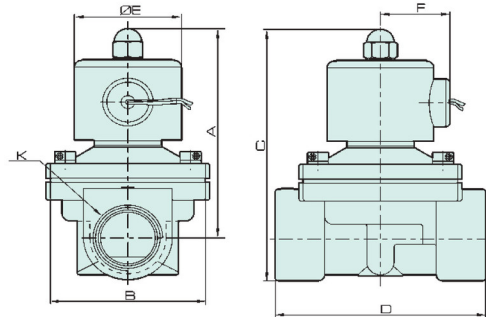
2W025-08 & 2WH012-08



2W040-10 & 2WH20-10



2W 大口径



尺寸表

| 型号 | A | B | C | D | E | F | K |
|----------|-------|------|-------|-----|------|----|----------------------|
| 2W160-10 | 101.5 | 57 | 117 | 69 | 50 | 36 | PT3/8" |
| 2W160-15 | 101.5 | 57 | 117 | 69 | 50 | 36 | PT1/2" |
| 2W200-20 | 107 | 57 | 123.5 | 73 | 50 | 36 | PT3/4" |
| 2W250-25 | 111.5 | 73.5 | 134.5 | 99 | 50 | 36 | PT1" |
| 2W350-35 | 142 | 95 | 172 | 123 | 70.5 | 56 | PT1 ¹ /4" |
| 2W400-40 | 142 | 95 | 172 | 123 | 70.5 | 56 | PT1 ¹ /2" |
| 2W500-50 | 172 | 123 | 209 | 168 | 70.5 | 56 | PT2" |

阀类

J4V

J4V100

J4V200

J4V300

J4V400

SV

5V

HV/SV溢流

JSY

SJV

MCS

JVT307

JEL

MVSD

VF

BM

NAMUR

551

JEL10

3VJZF

膜片阀

旋转阀

JELMP

JELP/G

3V1

线圈

2P

2V

2W

2W(大)

2L

VX

PU

PU225

2Q

JEL5404

JEL6213

BU

脉冲阀

角座阀

手扳阀

手拉阀

脚踏阀

机械阀

ASC, RE

QE, QEA

ST

手滑阀